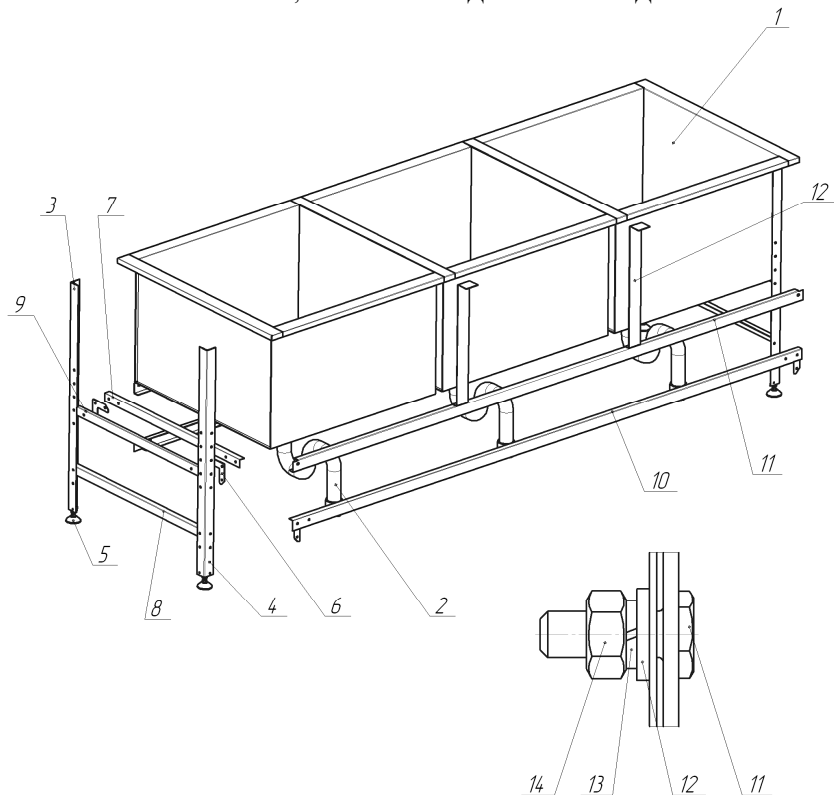


## 7. РАСПАКОВКА, СБОРКА И ПОДГОТОВКА ИЗДЕЛИЯ К ЭКСПЛУАТАЦИИ.



- 7.1 Распаковать изделие.
- 7.2 С помощью крепёжных элементов поз. 13, 14, 15, 16 и косынок поз. 6 собрать каркас из стоек поз. 3, 4, уголков поз. 7, 8 и швеллеров поз. 10, 11. Угол между стойками и уголками, стойками и швеллерами должен быть при этом 90°. В смежные посадочные места уголков поз.7 и 9 и косынки поз. 6 крепёжные элементы ставить после установки уголка поз.9 (п. 5.4).
- 7.3 Установить на стойки опоры поз. 5.
- 7.4 Ванну поз.1и стойки поз.12 установить на собранный каркас. После этого закрепить с двух сторон уголки поз. 9, скрыв борта ванны. Стойки поз.12 закрепить с помощью крепёжных элементов поз. 13, 14, 15, 16 со швеллером поз.11. Произвести окончательную затяжку всех болтовых соединений.
- 7.5 Установить на ванну гофросифон поз. 2.
- 7.6 Отрегулировать горизонтальность установки мойки с помощью опор поз. 5.
- 7.7 После сборки необходимо провести санитарную обработку изделия с помощью стандартных средств очистки и средств очистки по уходу за изделиями из нержавеющей стали.

Отзывы по улучшению эксплуатационных качеств и конструкции изделия просим направлять по адресу изготовителя:  
424026, Республика Марий Эл, г. Йошкар-Ола, ул. К. Маркса, 133,  
АО "Контакт", тел.: (8362) 64-14-46, [www.mariholod.com](http://www.mariholod.com).



### МОЙКА М-3



### МОЙКА С БОРТОМ МБ-3



**ПАСПОРТ**

## 1. ОБЩИЕ СВЕДЕНИЯ ОБ ИЗДЕЛИИ.

Настоящий паспорт распространяется на мойки, изготовленные в соответствии с БИЛГ 4.824.055 ТО. Паспорт является документом, удостоверяющим гарантированные изготовителем основные параметры и технические характеристики моек, а также содержащим сведения по их устройству и правилам эксплуатации.

Мойка предназначена для использования в моечном отделении предприятия общественного питания для мытья, дезинфекции и ополаскивания использованной посуды.

Изделие сборно-разборное и поставляется в одной упаковке.

Срок службы моек не менее 10 лет.

Пример условного обозначения:

- М-3-0,3-0,53/1,49 – мойка трехсекционная длиной 1490 мм, шириной 530 мм, глубиной 300 мм.

## 2. ТЕХНИЧЕСКИЕ ХАРАКТЕРИСТИКИ.

Основные технические характеристики указаны в таблице 1.

Таблица 1.

| Наименование   |                    | Длина, мм | Ширина, мм | Высота с опорами, мм | Глубина, мм |
|----------------|--------------------|-----------|------------|----------------------|-------------|
| Мойка          | М-3-0,3-0,53/1,49  | 1490      | 530        | 890                  | 300         |
| Мойка с бортом | МБ-3-0,3-0,53/1,49 |           | 600        |                      |             |
| Мойка          | М-3-0,4-0,53/1,49  |           | 530        |                      | 400         |
| Мойка с бортом | МБ-3-0,4-0,53/1,49 |           | 600        |                      |             |
| Мойка          | М-3-0,4-0,63/1,79  | 1790      | 630        |                      | 450         |
| Мойка с бортом | МБ-3-0,4-0,63/1,79 | 700       |            |                      |             |
| Мойка          | М-3-0,45-0,7/2,00  | 2000      | 700        |                      | 450         |
| Мойка с бортом | МБ-3-0,45-0,7/2,00 |           | 800        |                      |             |
| Мойка          | М-3-0,45-0,8/2,30  | 2300      | 800        |                      |             |
| Мойка с бортом | МБ-3-0,45-0,8/2,30 |           | 900        |                      |             |

## 3. КОМПЛЕКТНОСТЬ.

Комплектность поставки изделий указана в таблице 2.

Таблица 2

| № поз. | Наименование       | Количество, шт. |
|--------|--------------------|-----------------|
| -      | Упаковка           | 1               |
| 1      | Ванна              | 1               |
| 2      | Гофросифон         | 3               |
| 3      | Стойка левая       | 2               |
| 4      | Стойка правая      | 2               |
| 5      | Опора              | 4               |
| 6      | Косынка            | 8               |
| 7      | Уголок             | 2               |
| 8      | Уголок             | 2               |
| 9      | Уголок             | 2               |
| 10     | Швеллер            | 2               |
| 11     | Швеллер            | 2               |
| 12     | Стойка             | 4               |
| 13     | Болт М6            | 36              |
| 14     | Шайба М6           | 36              |
| 15     | Шайба пружинная М6 | 36              |
| 16     | Гайка М6           | 36              |
| -      | Пробка для ванны   | 3               |
| -      | Паспорт            | 1               |

## 4. СВИДЕТЕЛЬСТВО О ПРИЁМКЕ.

Изделие соответствует конструкторской документации и признано годным для эксплуатации.

Дата выпуска \_\_\_\_\_ 20 г.

ОТК

М.П.

## 5. ЭКСПЛУАТАЦИЯ

Перед эксплуатацией моек необходимо внимательно ознакомиться с информацией, указанной в данном паспорте. Запрещается опираться на элементы мойки. Наполненную мойку необходимо предохранять от разнообразных сотрясений и ударов. Мойки на месте эксплуатации должны быть установлены на ровной горизонтальной площадке с твёрдым покрытием.

Соблюдайте рекомендации производителя по уходу за оборудованием из нержавеющей стали. В случае нарушения требований данных рекомендаций по эксплуатации и уходу за изделиями из нержавеющей стали, изготовитель не несет ответственности за потерю ими внешнего вида, качеств и свойств, необходимых для полноценной эксплуатации.

Инструмент, необходимый для сборки моек:

- ключ гаечный с зевом 10 мм – 2 шт.

## 6. ГАРАНТИИ ИЗГОТОВИТЕЛЯ

Изготовитель гарантирует нормальную работу изделия «Мойка» и «Мойка с бортом» и соответствие требованиям БИЛГ 4.824.055 ТО при соблюдении условий транспортирования, хранения, сборки и эксплуатации, указанных в данном паспорте и БИЛГ 4.824.055 ТО.

Гарантийный срок эксплуатации моек – 12 месяцев. Гарантийный срок эксплуатации исчисляется со дня продажи изделия.

Предприятие-изготовитель оставляет за собой право изменения конструкции с целью улучшения потребительских качеств изделия.